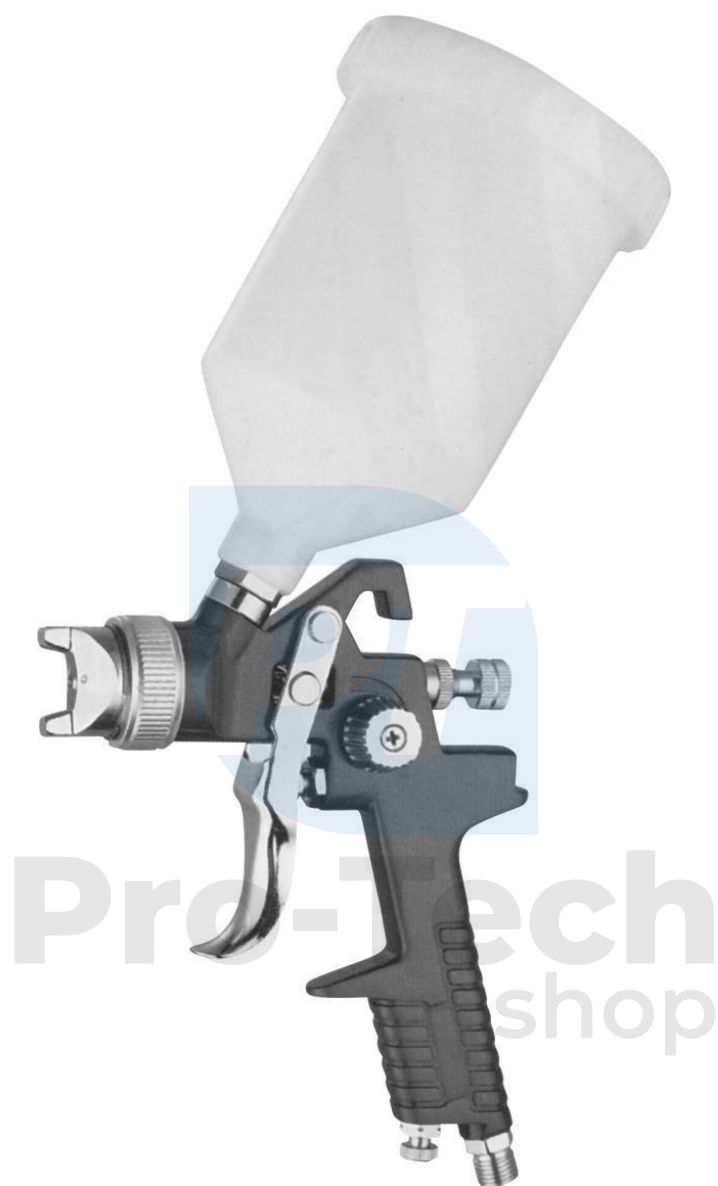


## Striekacia pištoľ 1.7mm



**Návod na použitie**  
Preklad originálneho návodu



## VŠEOBECNÉ BEZPEČNOSTNÉ PRAVIDLÁ

### Upozornenie:

Prečítajte si pozorne tento návod na obsluhu a porozumejte všetkým pravidlám bezpečného používania.

Nedodržanie pokynov môže mať za následok poškodenie zariadenia, alebo zranenie.

Po prečítaní si tento návod uschovajte a skladujte na ľahko prístupnom mieste, aby ste ho mohli použiť kedykoľvek počas práce so zariadením.

### VÝZNAM SYMBOLOV:



Prečítajte si návod na obsluhu a porozumejte mu. Užívateľ je povinný dodržiavať návod na obsluhu a poučiť všetkých užívateľov zariadenia o zásadách jeho používania.



Upozornenie! Tento symbol označuje dôležité informácie o nebezpečných podmienkach, nebezpečenstvách, alebo pokynoch týkajúcich sa bezpečnosti.



Používajte ochranu očí (okuliare, masku).



Používajte pracovné rukavice.



Noste ochranný oblek.



Používajte masku na lakovanie.

Striekacia pištoľ je z výroby chránená antikoroziou prostriedkom. Pred prvým použitím pištoľ

prepláchnite rozpúšťadlom.

Uistite sa, že sú všetky prvky zariadenia správne zmontované, utiahnuté a nepoškodené.

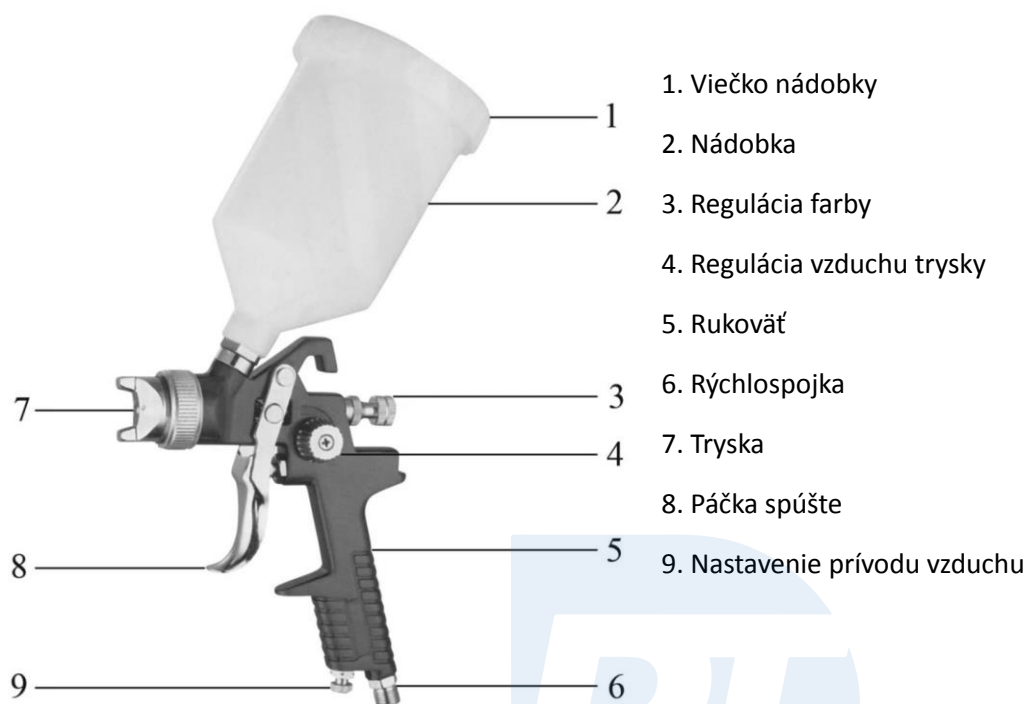
#### **PRACOVISKO:**

- Udržujte pracovisko čisté a riadne upratané. Neupratané pracovisko môže byť príčinou nehody.
- Zariadenie používajte iba v dobre vetraných miestnostiach. Nedostatočné vetranie môže byť zdraviu škodlivé, spôsobiť požiar, alebo výbuch.
- Striekaciu pištoľ nepoužívajte v miestnostiach, kde sú skladované farby a rozpúšťadlá.
- Nikdy neskladujte potraviny v miestnostiach, kde používate striekaciu pištoľ.
- Je zakázané zdržiavať sa na pracovisku striekacej pištole osobám bez požadovaných osobných ochranných prostriedkov.
- Nepoužívajte pištoľ v blízkosti zdrojov vznietenia (otvorený oheň, zapálené cigarety).
- Nepoužívajte zariadenie v prítomnosti detí a nedovoľte deťom prístup k zariadeniu.

#### **BEZPEČNÉ POUŽÍVANIE**

- Striekaciu pištoľ smie používať iba osoba, ktorá si prečítala návod na obsluhu.
- Striekacia pištoľ je napájaná tlakom stlačeného vzduchu.
- Privádzaný vzduch musí byť suchý a čistý.
- Na napájanie zariadenia nepoužívajte žiadny iný plyn. Mohlo by dôjsť k poškodeniu zariadenia a dokonca k požiaru.
- Pred začatím práce skontrolujte tesnosť hadíc a spojok.
- Používajte iba hadice odvádzajúce elektrostatický náboj.
- Nikdy neprekračujte maximálny prevádzkový tlak.
- Nikdy nezakrývajte výstupné otvory trysky.
- Nenechávajte zmontovaný vzduchový systém bez dozoru. Udržujte deti mimo dosahu pneumatického systému.
- Vysoký tlak stlačeného vzduchu môže spôsobiť spätný ráz pištole v opačnom smere ako v smere striekania. Buďte obzvlášť opatrní, pretože spätné rázy môžu spôsobiť zranenie.
- Pred začatím akýchkoľvek údržbárskych činností odpojte hadicu stlačeného vzduchu.
- Nemierte pištoľou na seba, iné osoby, ani zvieratá.
- Nesmerujte prúd rozprašovaného prostriedku v smere zdroja vznietenia a otvoreného ohňa.
- Pri práci nejedzte ani nefajčite.
- Používajte vhodnú ochranu tela: okuliare, masky, rukavice, kombinézu.
- Pred začatím práce skontrolujte fungovanie pištole.
- Dodržujte odporúčania výrobcu náterových hmôt a používajte ich v súlade s uvedenými pravidlami pre osobnú ochranu, proti požiaru a týkajúce sa životného prostredia.
- Počas striekania sa môže uvoľňovať škodlivý prach a výpary. Pokiaľ sa necítite dobre, prerušte prácu. Vždy noste masku na lakovanie s vhodným filtrom.
- V prípade podráždenia očí, alebo kože kontaktujte lekára. Vždy noste ochranný oblek na lakovanie, pracovné rukavice a ochranu očí.
- Ak zariadenie nefunguje, alebo je mechanicky poškodené, okamžite prerušte prácu a kontaktujte servis.
- Neupravujte pištoľ.

## POPIS

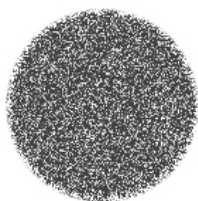


## OBSLUHA

- Uistite sa, že pištoľ nie je znečistená zvyškami z predchádzajúceho lakovania.
- Nalejte do nádrže materiál, ktorý chcete nanášať.
- Zaskrutkujte viečko.
- Pripojte k pištoľi hadicu so stlačeným vzduchom.
- Vykonajte skúšobný nástrek stlačením spúšte.
- Upravte prúd a množstvo nanášanej farby.

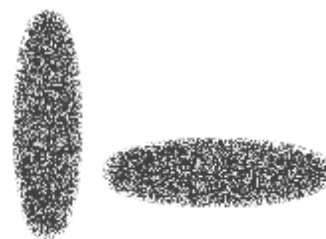
Otáčaním horného gombíka (3) môžete upraviť množstvo nanášaného materiálu. Príliš malé množstvo bude mať za následok nedostatočné pokrytie, zatiaľ čo príliš veľké množstvo môže spôsobiť stekanie.

Bočným gombíkom (4) je možné nastaviť jemnú reguláciu vzduchu.



### Okrúhly prúd

- pre malé plochy  
a ťažko dostupné miesta



### Široký prúd

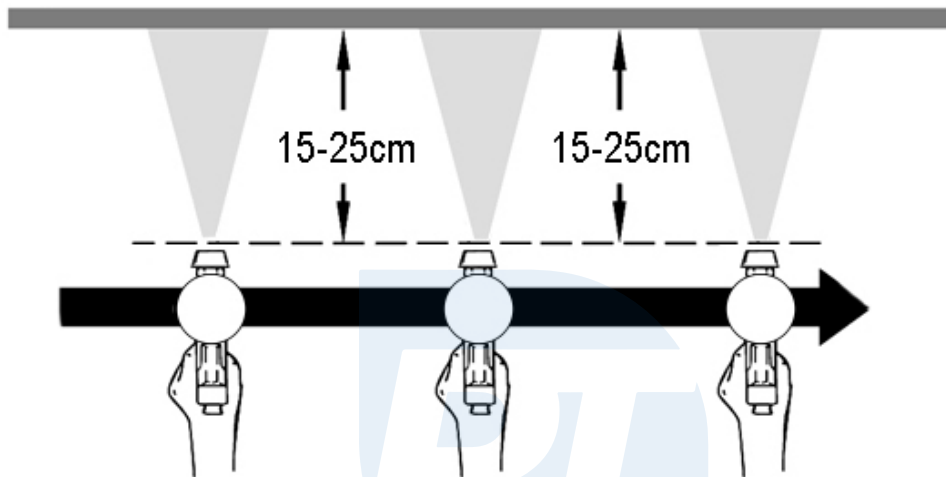
- na nanášanie na väčšie plochy

Otočením trysky (7) môžete nastaviť široký prúd vodorovne, alebo zvisle.

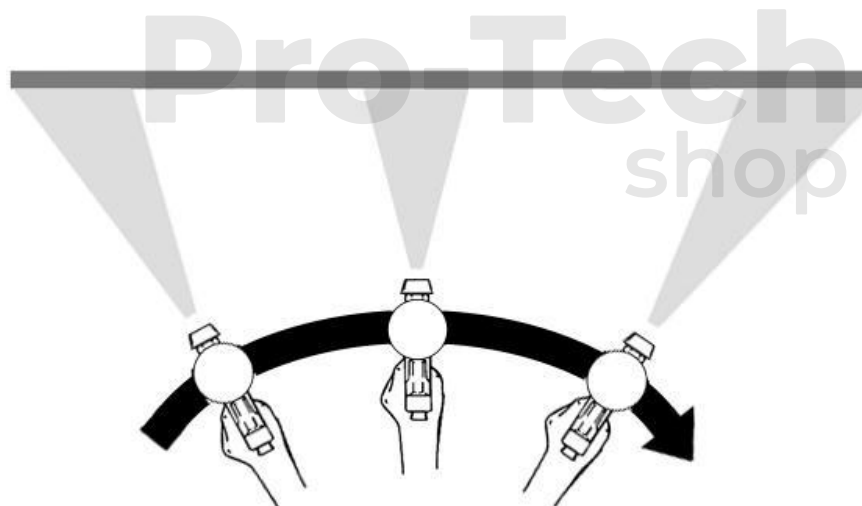
Dolný gombík (9) slúži na hrubú reguláciu množstva privádzaného vzduchu.

Počas nanášania materiálu držte striekaciu pištoľ zvisle, kolmo k lakovanému povrchu. Nenakláňajte pištoľ.

Vykonávajte plynulé, nie príliš rýchle pohyby, rovnobežne s lakovaným predmetom. Vzďialenosť trysky od povrchu by mala byť v rozmedzí od 15 do 25 cm.



**Správny spôsob nanášania farby.**



**Nesprávny spôsob nanášania farby.**

## ÚDRŽBA A SKLADOVANIE

Všetky údržbárske činnosti vykonávajú s prázdnu nádržou a odpojeným tlakom stlačeného vzduchu.

Po ukončení práce vždy úplne vyprázdňte nádrž a potom pištoľ prepláchnite čistiacim prostriedkom.

Nenechávajte farbu v nádrži ani neponechávajte pištoľ znečistenú. Zaschnutá farba môže viesť k poškodeniu zariadenia.

Ak chcete predĺžiť bezproblémovú životnosť, je potrebné pištoľ pravidelne čistiť.

Čistenie pištole:

- Odpojte napájanie.
- Vyprázdňte a odskrutkujte nádobku na farbu.
- Odskrutkujte trysku.
- Odskrutkujte gombík pre reguláciu množstva farby, vyberte pružinu.
- Stlačte spúšť, opatrne vytiahnite ihlu.
- Odskrutkujte trysku pomocou kľúča.
- Vnútro pištole vyčistite kefkou s rozpúšťadlom.
- Umyte ihlu a trysku v rozpúšťadle.
- Striekaciu pištoľ a nádrž na farbu očistite handričkou s rozpúšťadlom.
- Zariadenie späť zmontujte.

Nepoužívajte tvrdé kefy a brúsny papier. Nikdy neponárajte celú pištoľ do rozpúšťadla. Mohlo by dôjsť k poškodeniu tesnenia. Po zmontovaní skladujte pištoľ na mieste chránenom pred vlhkosťou a prachom. Zaisťte, aby k zariadeniu nemali prístup deti.

## TECHNICKÉ ÚDAJE

Prevádzkový tlak cca: 2.0 – 3,5 bar

Spotreba vzduchu: 45 - 113 l/min

Pripojenie stlačeného vzduchu: ¼"

Objem nádržky: 600 ml

Priemer trysky: 1.7 mm



## OCHRANA ŽIVOTNÉHO PROSTREDIA

Nevylievajte farby, alebo lakovacie prostriedky do kanalizácie, alebo na iné miesta, ktoré na to nie sú určené. Zvyšky materiálov a použité vybavenie zlikvidujte v súlade s miestnymi predpismi o životnom prostredí.

## Záručné podmienky

V súlade so zákonom č. 136/2002 Zb. sa na Vami zakúpený výrobok poskytuje záruka na dobu 24 mesiacov od dátumu predaja. V prípade nákupu tovaru používaného na obchodnú, alebo podnikateľskú činnosť je záručná doba 12 mesiacov. Záruka je poskytovaná iba v prípade, že sú výrobky používané v súlade s návodom na obsluhu a spôsobu použitia.

Zo záruky sú vyňaté všetky diely podliehajúce prirodzenému opotrebovaniu, preťaženiu, použitím výrobku na iné účely, než na ktoré je určený a na závady vzniknuté pri doprave, alebo nesprávnym (neodborným) zaobchádzaním. Za nesprávne zaobchádzanie považujeme príklad, kedy nebol braný ohľad na návod na obsluhu a všeobecne záväzné predpisy pre prácu s výrobkom. Podobne sa hodnotí aj pokus o neodbornú opravu nad rámec odporúčanej údržby.

Záruka sa vzťahuje výlučne na závady spôsobené chybou materiálu, výrobnou montážou, alebo technológiou spracovania.

Nárok na uplatnenie záruky zaniká:

- 1) výrobok nebol používaný v súlade s návodom na obsluhu
- 2) bol vykonaný akýkoľvek zásah do konštrukcie stroja bez predchádzajúceho písomného súhlasu výrobcu
- 3) výrobok bol používaný v iných podmienkach, alebo na iné účely, než na ktoré je určený
- 4) bola niektorá časť výrobku nahradená neoriginálnou súčasťou
- 5) k poškodeniu výrobku, alebo k nadmernému opotrebovaniu došlo vinou nedostatočnej údržby
- 6) škody vzniknuté pôsobením vonkajších mechanických, teplotných či chemických vplyvov
- 7) vady boli spôsobené nevhodným skladovaním, či manipuláciou s výrobkom
- 8) výrobok bol používaný (pre daný typ výrobku) v agresívnom prostredí napr. prašnom, vlhkom
- 9) výrobok bol použitý nad rámec prípustného zaťaženia

Záruka sa nevzťahuje na položky u ktorých možno očakávať opotrebenie v dôsledku ich normálnej funkcie (napr. opotrebenie uhlíkov, zapaľovacia sviečka atď.)

Na prevádzku výrobkov používajte iba odporúčané príslušenstvo a originálne náhradné diely.

Nároky uplatňujte ihneď po zistení závady u predajcu, ktorý Vám výrobok predal a informujte sa o možnostiach opravy v poverenej opravovni. Ak sa nebude na Vami uplatňovanú závadu vzťahovať záruka, budú Vám fakturované práce a náklady spojené s kontrolou a montážou a demontážou súčastí.

Pri uplatňovaní nárokov predložte riadne vyplnený záručný list, alebo iný doklad o kúpe opatrený dátumom predaja.

Do opravy odovzdávajte výrobok v čistom stave, riadne vyčistený, zbavený prachu či špiny. Spolu s výrobkom zašlite aj jeho originálne príslušenstvo na určenie presnej diagnostiky závady.

Pri zasielaní dopravnou službou vylejte z výrobku nespotrebované palivo a olej. Výrobok riadne zabaľte, najlepšie do pôvodného obalu tak, aby nedošlo k jeho poškodeniu. Škody, spôsobené nedostatočným zabalením zásielky, nemožno uznať ako záručné vady!

Do motorov používajte len palivá a oleje zodpovedajúcej klasifikácie, príp. palivá a oleje odporúčané značkovým predajcom. Vzniknuté škody, spôsobené používaním nevhodného paliva a nevhodných olejov, Vám nebudú v záruke uznané.

